

## DATOS DE PARTICIPACIÓN:

**Destinatarios:** Profesorado en activo que imparte docencia en Ciclos Formativos de la Familia de Electricidad -Electrónica

**Plazas ofertadas: 18**

**Duración: 24 horas /2,5 créditos**

**Horario: De 16,30 h. a 20,30 h.**

**Lugar: CEP Santander**

## PLAZO DE INSCRIPCIÓN

Del 23 de febrero al 3 de Marzo de 2010. La relación de admitidos se publicará en la Web a partir del Jueves 4 de Marzo.

**INSCRIPCIÓN:** <http://www.ciefp-santander.org>

## PONENTE. D. JESÚS PUENTE MÍNGUEZ

*Jefe de la división de formación de Televis. (Santiago de Compostela) (A Coruña).*

**COLABORA:** Jefatura Provincial de Inspección de Telecomunicaciones.

## COORDINACIÓN: ASESORÍA DE F.P.

*Fermín J. Rodríguez Abad*



**cepsantander**

CENTRO DE PROFESORADO DE SANTANDER  
Avda. del Deporte s/n. 39011 Santander

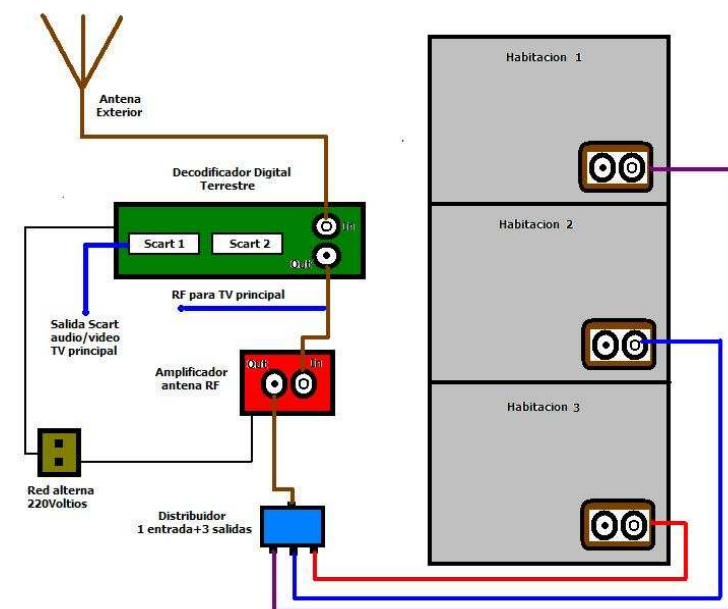
[WWW.CIEFP-SANTANDER.ORG](http://WWW.CIEFP-SANTANDER.ORG)  
[Secretaría@ciefp-santander.org](mailto:Secretaría@ciefp-santander.org)  
Telf.: 942 354015 Fax.: 942 323827



**CURSO DE 24 horas**

# INFRAESTRUCTURAS DE TELECOMUNICACIÓN.

**Software de aplicación**



**DEL 8 AL 15 DE MARZO DE 2010**  
**PLAN DE FORMACIÓN DEL PROFESORADO 2009-2010**



**GOBIERNO  
de  
CANTABRIA**

CONSEJERÍA DE EDUCACIÓN

**S-234-09/10**

## INTRODUCCIÓN

El paso a la tecnología digital y la paulatina desaparición de las señales de televisión analógica, así como, la implantación de nuevos canales de TV. plantean al profesorado de electrónica nuevas exigencias en relación con la actualización de conocimientos, y la aplicación de técnicas y procedimientos que tiene que impartir a los alumnos de FP. El presente curso está dirigido al profesorado de Formación Profesional de la Familia de Electricidad-Electrónica, con el fin de hacer una puesta al día, tanto en el uso y aplicación de nuevos contenidos tecnológicos, como en el conocimiento de la legislación que regula ésta materia.

## OBJETIVOS.

Actualizar al profesorado de la Familia de Electricidad Electrónica en el conocimiento de las instalaciones comunes de telecomunicación, captación y distribución de las señales de la televisión digital terrestre.

## ROGRAMA RESUMIDO DE CONTENIDOS.

### T.V. Terrena Digital.

Conceptos básicos TV Digital. Muestreo. Modulación QPSK. TV Digital por cable. Modulación QAM. Sistemas de distribución de señales digitales. Antenas. TV Satélite Digital Terrena. Especificaciones de la TV Digital Terrena.

### TV. Satélite Digital.

Orbita Geoestacionaria. Satélites. Espectro de frecuencias. Cobertura de Satélites -P.I.R.E.- Ancho de banda. Polarización. Relación C/N-S/R. Antenas parabólicas- Tipología. Orientación antenas fijas.

### I.C.T. "Instalaciones Comunes de telecomunicación.

Definición y estructura de la I.C.T. Recintos y canalizaciones. Topología general. P.A.U. Toma de usuario Norma Técnica de RTV. Sistemas de Distribución. Medidas y parámetros. Norma técnica para la telecomunicación por cable. Norma técnica para telefonía. -Software de TV por cable.-Software de proyectos ICT - Antenas -Distribución por telefonía - Instalaciones y cálculo.

**NOTA: El curso será impartido por el técnico de formación de la empresa TELEVÉS.**  
**Colaboran también, técnicos de la Jefatura Provincial de Inspección de Telecomunicaciones.**

## METODOLOGÍA.

La actividad se desarrollará mediante una metodología activa y participativa, utilizando dinámicas adecuadas a las diferentes sesiones teórico-prácticas, y solucionando los diversos interrogantes que se vayan planteando a lo largo de las sesiones

## CRITERIOS DE SELECCIÓN

1º Tendrán preferencia los Profesores que imparten en la actualidad los Ciclos Formativos de Sistemas de Telecomunicación e Informáticos y Desarrollo de Productos Electrónicos. (Sólo se admitirán, como máximo, 3 Profesores por Centro).

2º Si no se cubriesen todas las plazas, podrán participar los profesores/as en activo que imparten Ciclos de la citada Familia, cuyos módulos estén directamente relacionados con los contenidos del curso.

3º Se seguirá rigurosamente el orden de inscripción.

## EVALUACIÓN Y CERTIFICACIÓN.

Para la evaluación y posterior certificación, se tendrá en cuenta el cumplimiento de los siguientes criterios:

-Asistencia mínima al 85% de las horas de las sesiones presenciales de acuerdo con la normativa vigente.

-Realización y superación de las tareas no presenciales.

-Entrega en -fecha y forma- de una **Memoria** del curso: valoración personal del curso y propuesta de aplicación de los contenidos en el aula. (EDU/41/2009-BOC12-05-2009) siguiendo las pautas que se entregarán al profesorado seleccionado.

## Calendario de sesiones presenciales

2010	LUNES	MARTES	MIÉRCOLES	JUEVES	VIERNES
MARZO	<b>8</b>	<b>9</b>	<b>10</b>	<b>11</b>	<b>12</b>
	<b>15</b>	<b>Técnicos de la Jefatura Provincial de Inspección de Telecomunicaciones</b>			

